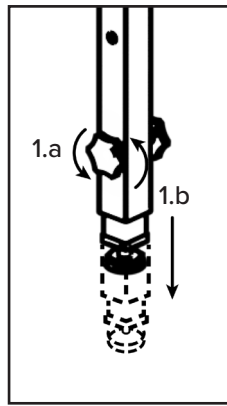
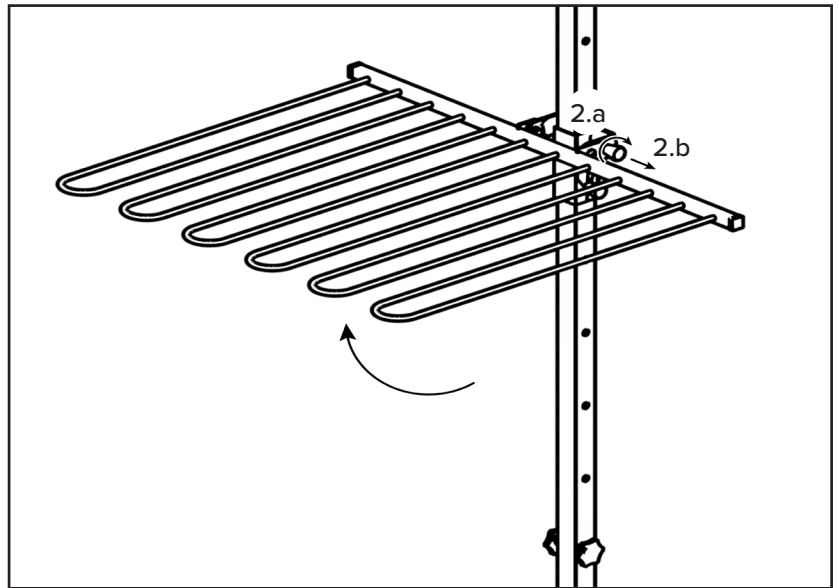


RAIMO



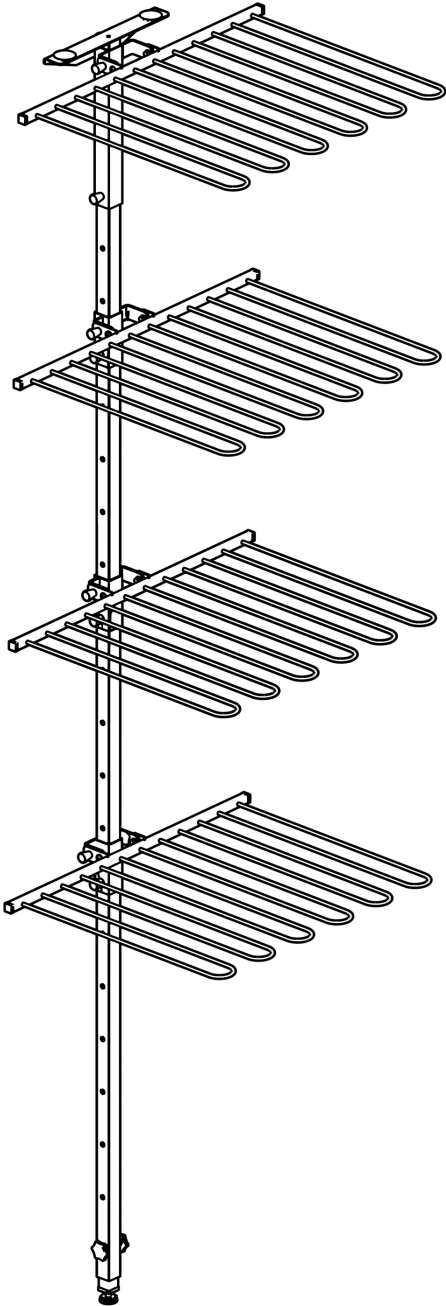
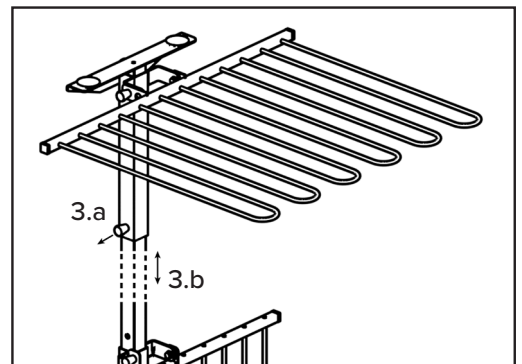
1. Nosta kuivausteline pystyyn. Säädä ensin alajalka sopivan pituiseksi vapauttamalla vapautinnuppi (1.a) ja vetämällä jalkaa alas (1.b) alimpaan mahdolliseen reikään, johon saat nupin kiinni. Kiristä sitten kuivausteline lattian ja katon väliin käyttäen apuna alhaalla olevaa säädettävää kierrejalkaa.

2. Kuivaustelineen tasot avataan kääntämällä (2.a) ja vetämällä (2.b) vapautinnuppiä. Avaa ja säädä tasot järjestyksessä ylhäältä alaspäin.



3. Tasojen korkeutta säädetään vapauttamalla taso vapautinnupista (3.a) ja nostamalla (3.b) tai laskemalla tasoa.

Varmista, että taso lukittuu paikoilleen ennen kuin päästät siitä irti.



VAROITUS

Johtuen kuivaustelineen painosta, sen kaatuminen saattaa aiheuttaa vakavia vammoja. Kuivausteline tulee pystyttää ja kiinnittää huolellisesti. Turvallisuussyistä kuivausteline kannattaa pystyttää toisen henkilön kanssa. Kiinnitä tarvittaessa kuivausteline kiinteästi seinään tai kattoon.

Pakkaus ei sisällä kiinnitysmateriaaleja.

Raimo-kuivaustelinettä myy
Dry Double Oy
+358 50 421 130
Leirikaari 2 A, 02600 Espoo
Y-tunnus: 2937957-9

www.kuivausteline.fi